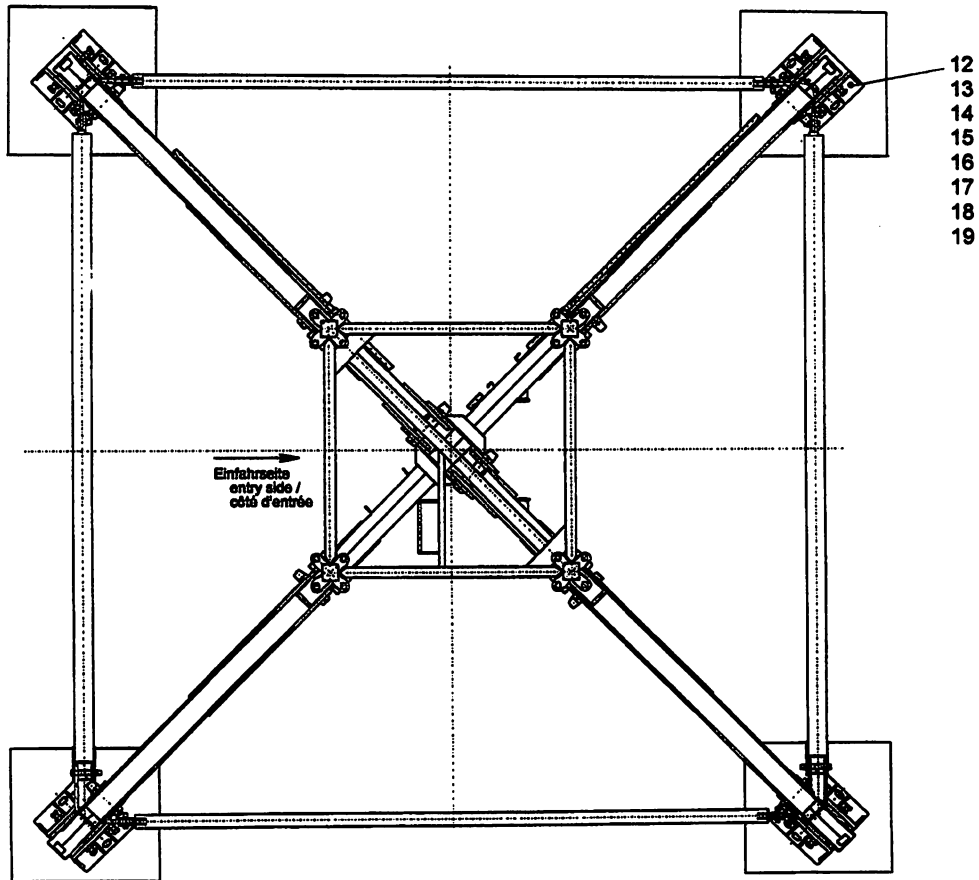
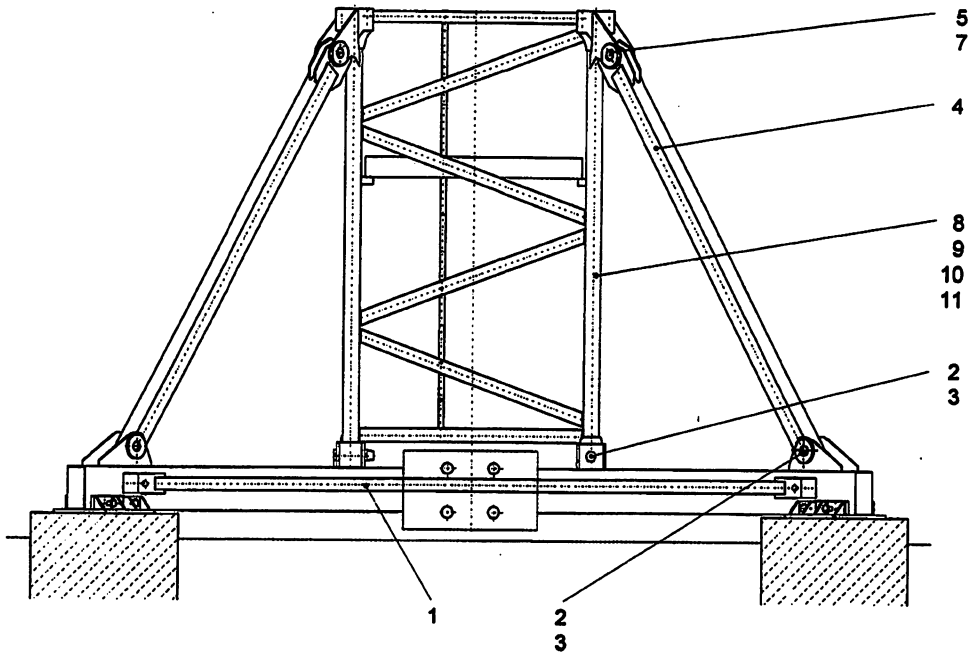


Untervagen stationär 6,0 m
undercarriage stationary 6,0 m /
châssis porteur fixe 6,0 m

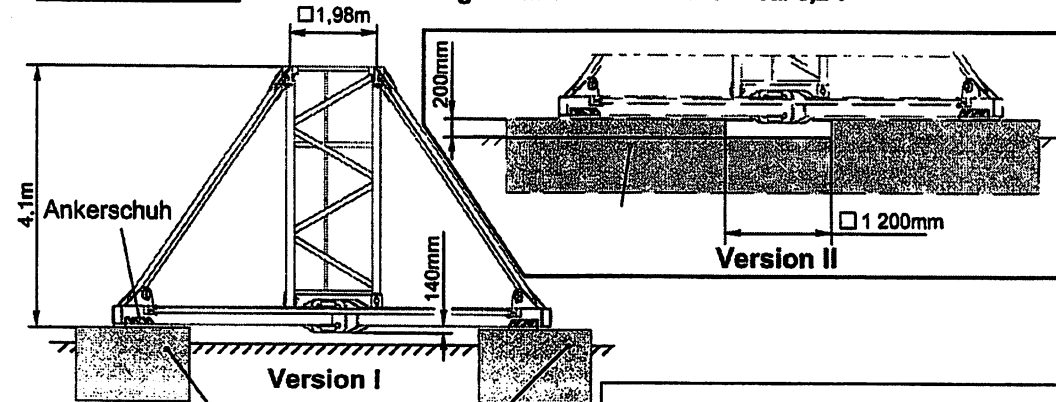


Montage

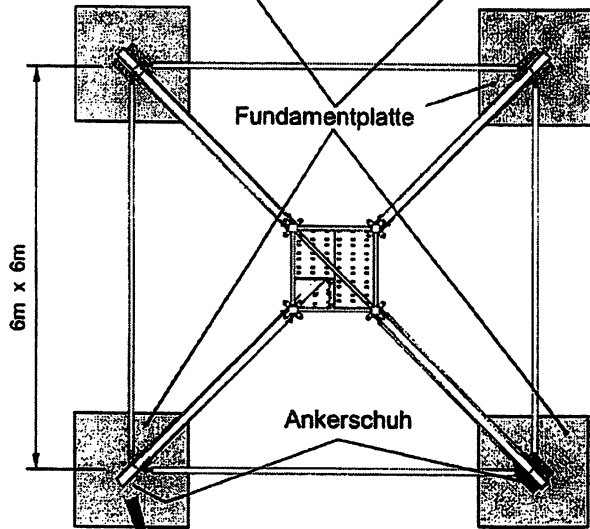
256 HC / 290 HC Unterwagen stationär 6m Spurbreite



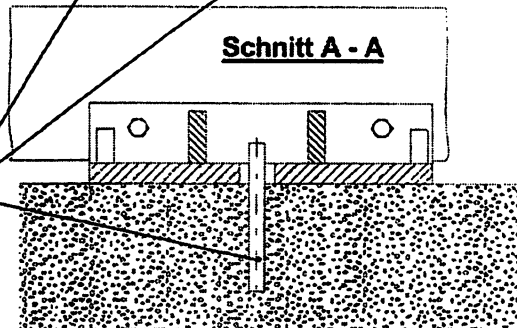
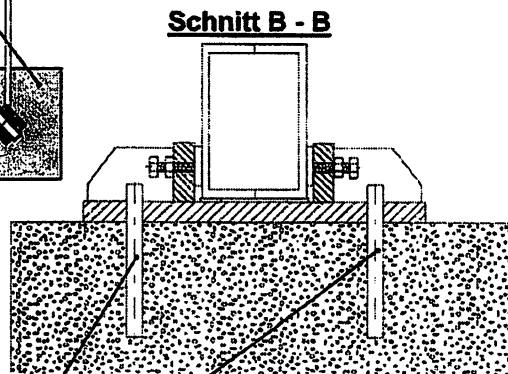
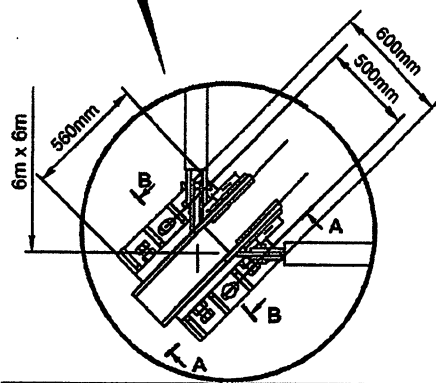
Gewicht:
 Unterwagen komplett ca. 8,7 t
 Unterwagen ohne Ankerschuhe ca. 8,2 t



Fundamentplatten entsprechend den Eckkräften und Bodenverhältnissen ausführen !



← Kletterseite



Unterwagen, nach dem Aufsetzen auf die Fundamentplatten, gegen Verrutschen sichern !

Zentralballast, siehe Eckkrafttabellen Kapitel 2 !

256hc_uw-6m.dsf